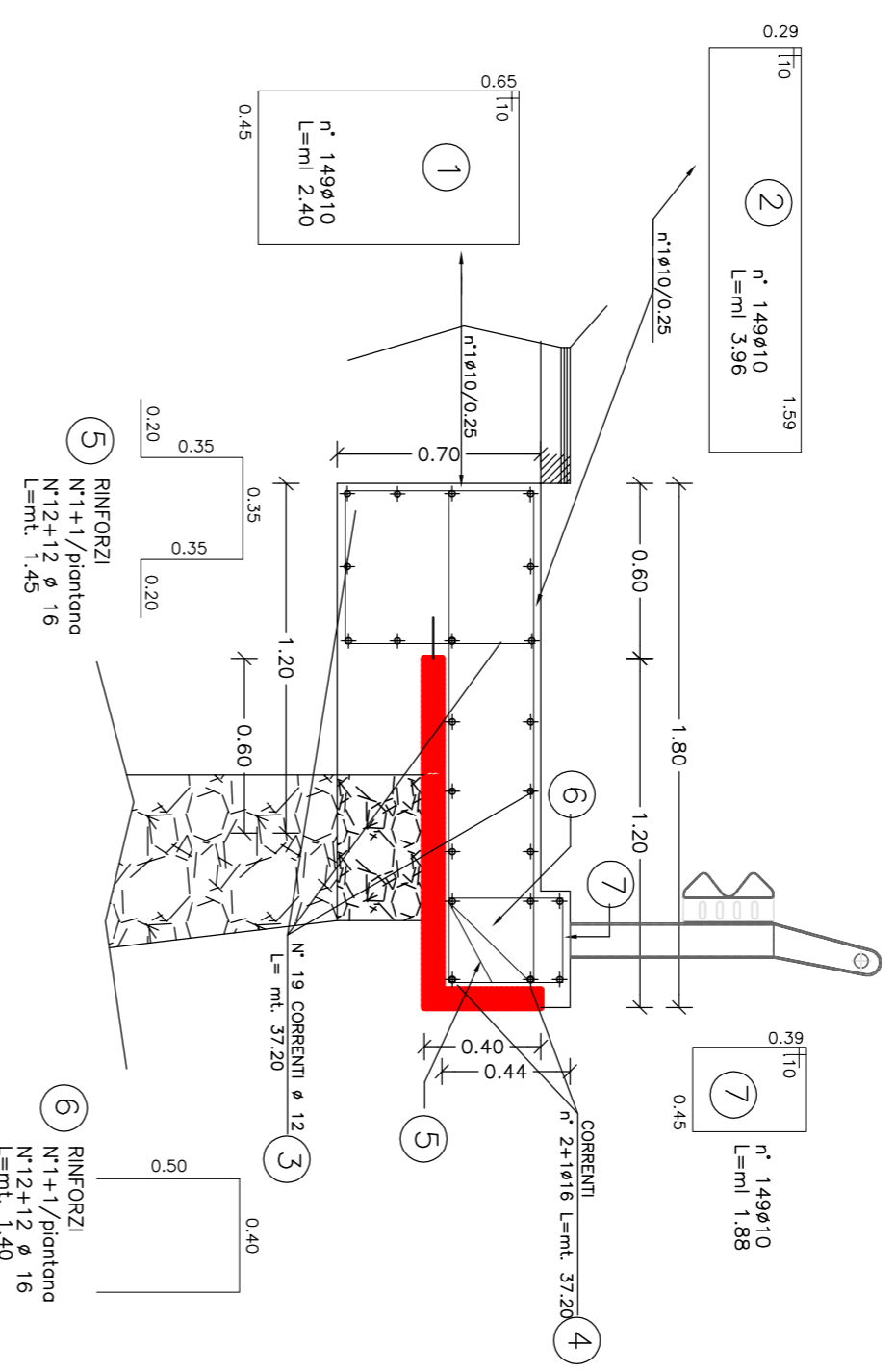
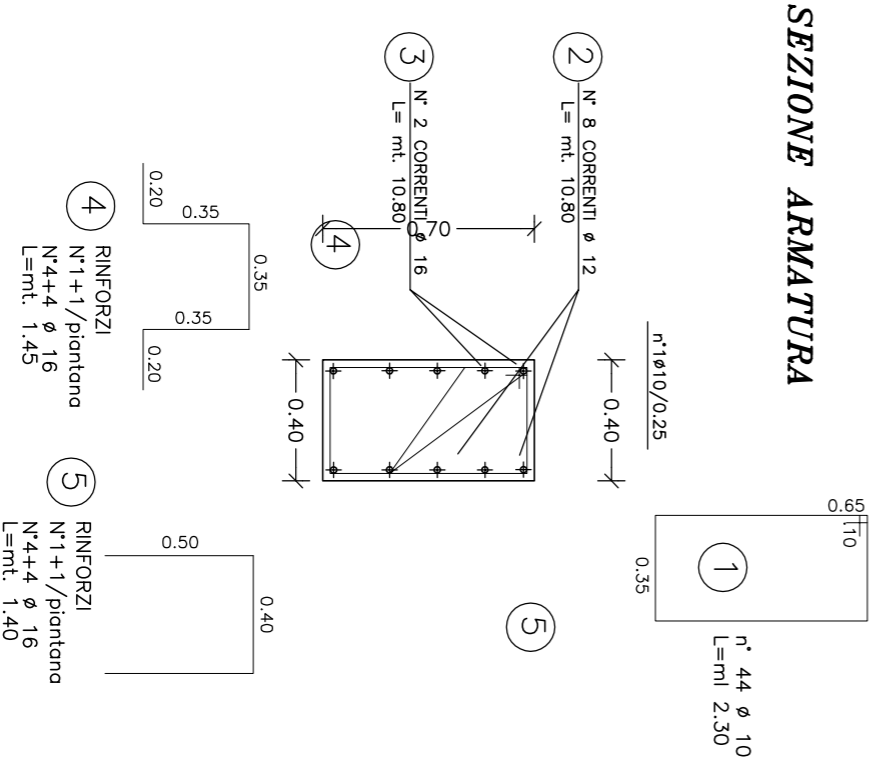


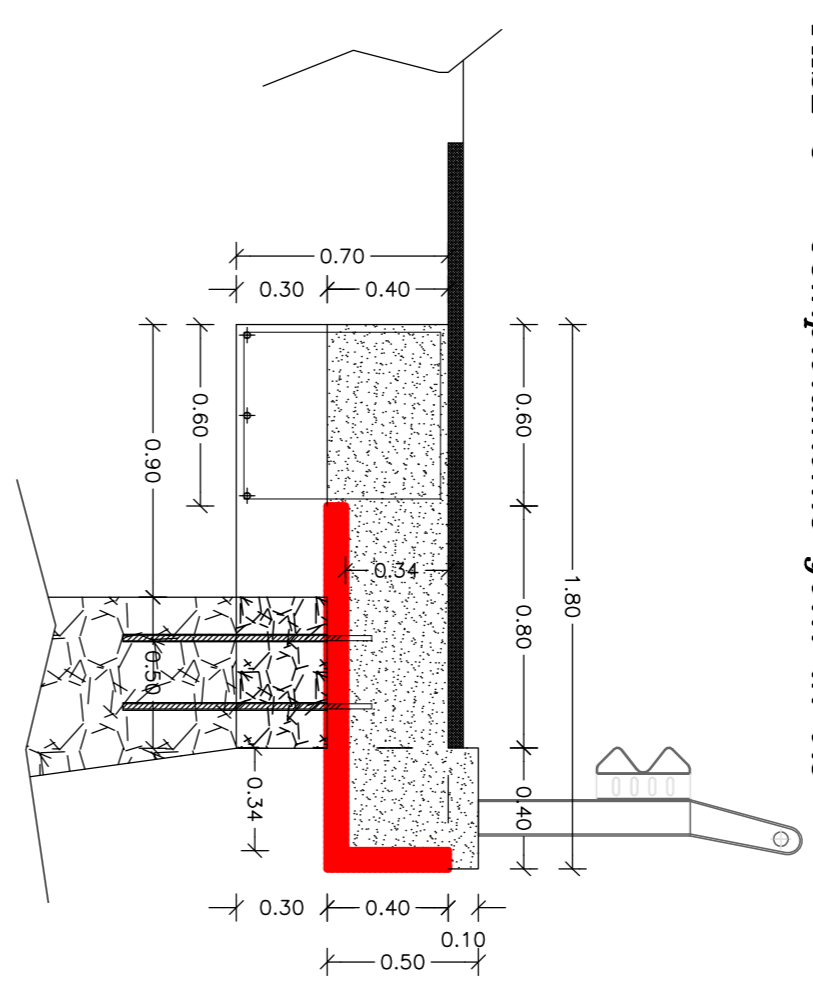
SEZIONE ARMATURA



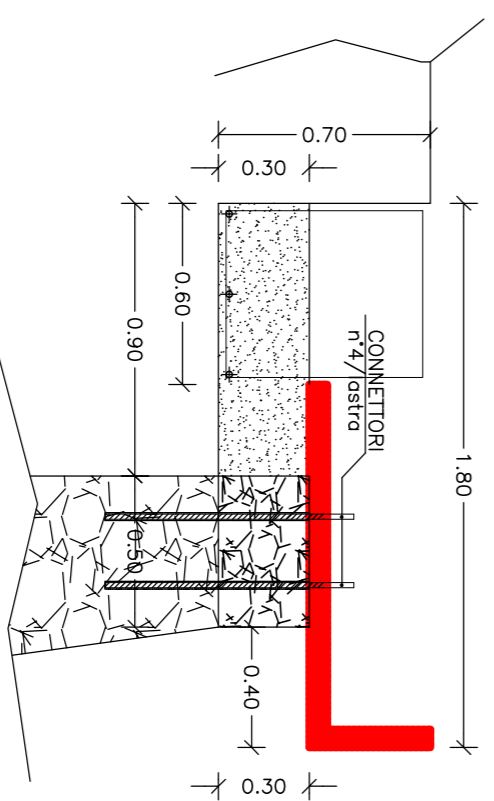
SEZIONE ARMATURA



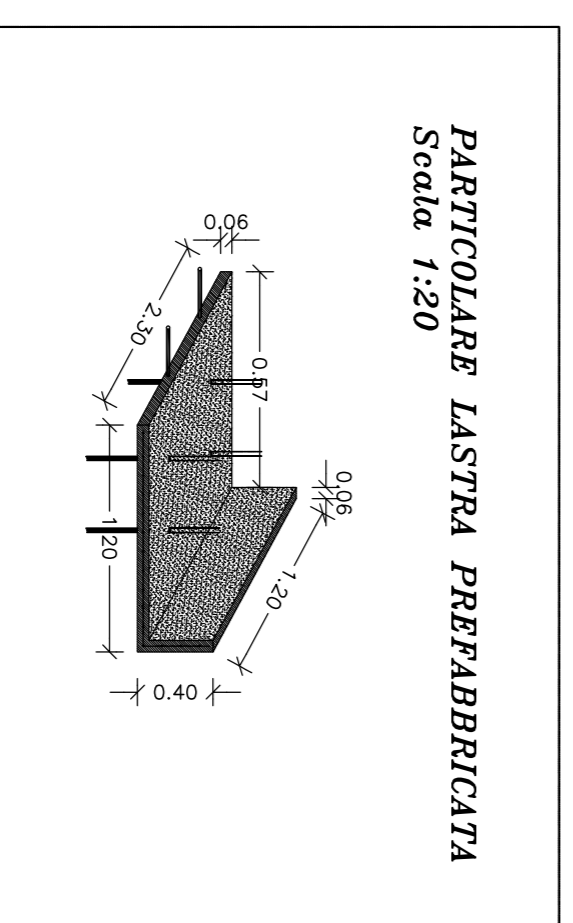
FASE 3 - Completamento getti in cls



FASE 2 - Primo getto in cls

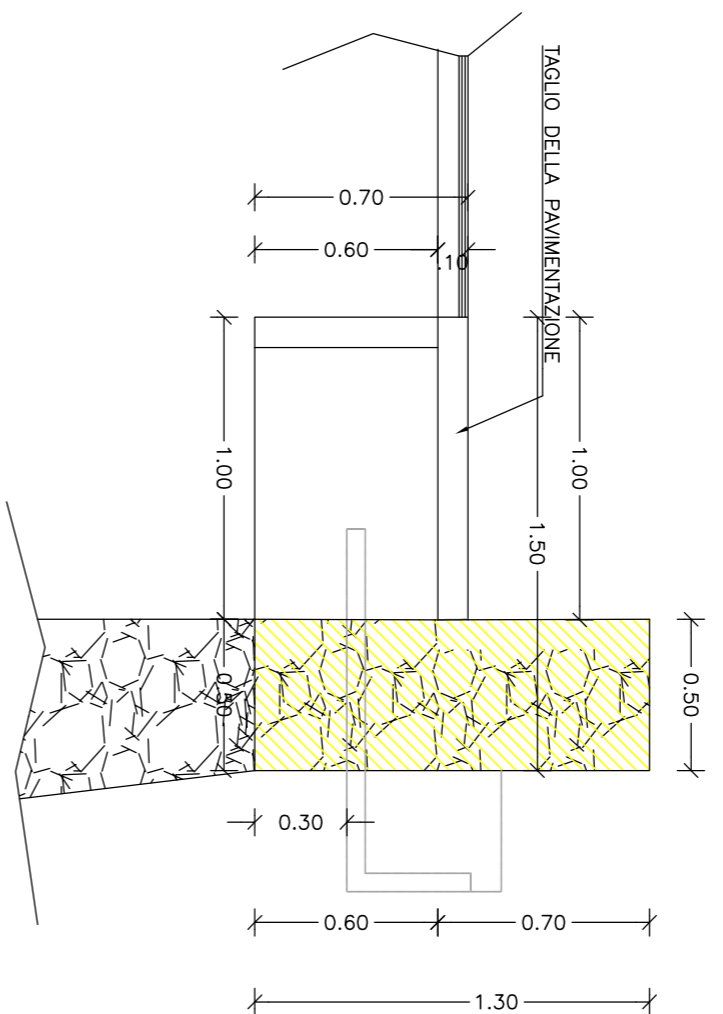


PARTICOLARE LASTRA PREFABBRICATA



FASE 1 - SEZIONE Scala 1:25

Scavi e demolizioni



PROVINCIA DI LECCO

Settore Viabilità e Grandi Infrastrutture

SR 583 - INTERVENTI DI MESSA IN SICUREZZA

- 3° STRALCIO - II LOTTO

Pratica:
V.11.13

File:
...3°Stralcio
Il lotto

SEZIONE TIPO

Tav. **3**

Progetto Definitivo/Esecutivo

Scala: Varie

Ing. J. Valentino Castelli

Ing. J. Andrea Sasana

geom. Fabrizio Selva

geom. Matteo Tarabini

geom. Elena Viganò

Progettista:
dot. Ing. Angelo Valsecchi

Data: **30 Luglio 2012**

Agg. 1: _____ Agg. 2: _____ Agg. 3: _____

ELABORATO CON: AUTOCAD 2010, REV. 1 DEL 29/03/2004

700-50898278; 700-50898279; 700-50898280; 700-50898281; 700-50898282; 700-50898283; 700-50898284; 700-50898285; 700-50898286; 700-50898287; 700-50898288; 700-50898289; 700-50898290; 700-50898291; 700-50898292; 700-50898293; 700-50898294; 700-50898295; 700-50898296; 700-50898297; 700-50898298; 700-50898299; 700-50898300; CNIL DRESISAN N° 000218; 001146; PHOTOSHOP CS5 N° 1045100579; 170533383948; 63 N° 10451700841407971427