



PROVINCIA DI LECCO

Settore Viabilità e Protezione Civile

Legge 1 agosto 2002 n° 166 art 19, comma 1 lettera d.
VARIANTE ALLA S.S. 639 NEL TERRITORIO DELLA PROVINCIA DI
LECCO RICOMPRESA NEI COMUNI DI LECCO, VERCURAGO E
CALOLZIOCORTE. LOTTO "SAN GEROLAMO" - TRONCO BERGAMO.

Pratica:
V.09.16

File :
..\LC BG - tronco BG\

SEZIONI TRASVERSALI

Tav. **10**

Progetto Definitivo

Scala :
1:200 - 1:200

geol. Fabio Valsecchi

ing. Andrea Sesana
ing. Valentino Castelli

geom. Fabrizio Selva

geom. Matteo Tarabini
geom. Elena Viganò

ing. Angelo Valsecchi

Progettista:
dott. ing. Angelo Valsecchi

MD 09 REV. 1 DEL 29/03/2004



Data :

Agg. 1:

Agg. 2:

Agg. 3:

ELABORATO CON: AUTOCAD 2007 N° 345-15900078, 2007 LT N° 345-39460091; 2006 N° 343-86109724; 2002 N° 700-50981165; 700-50981166; 700-50986476, 2002 LT N° 700-50988278; 700-50987807; 700-50987804; 700-50987727; 700-50987821; 700-50983214; 700-50983213; 700-5098; 700-50983215; 700-50983216; 700-50983217; 700-50983212; 700-5098320. CIVIL DESIGN N° 000218; 001146. PHOTOSHOP 6.0 N° 10451200841407971427

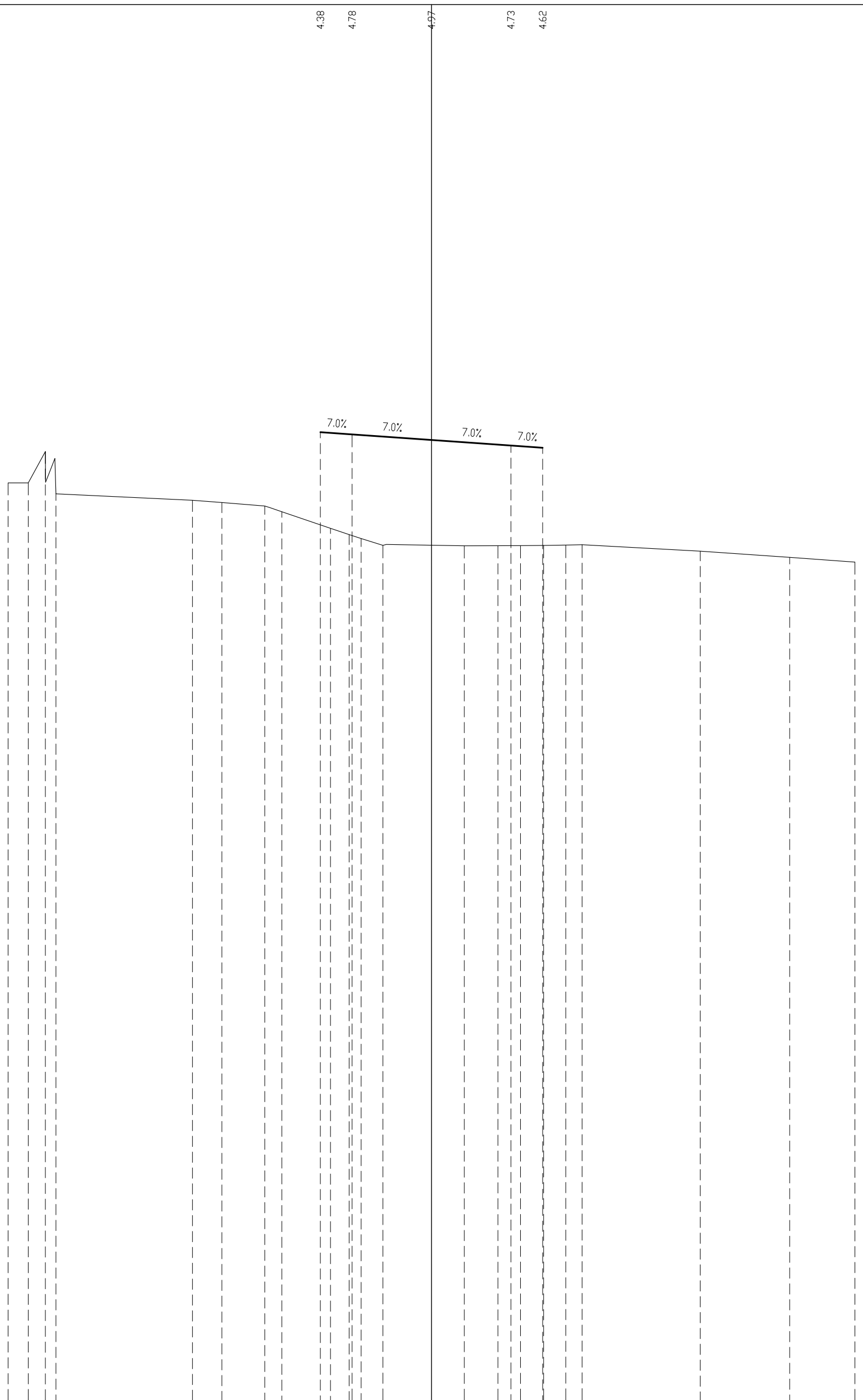
PROFILO LC-BG

SEZIONE 1

PROGRESSIVA 0.00

166.00

200
200



4.38

4.78

4.97

4.73

4.62

7.0%

7.0%

7.0%

7.0%

PROGRESSIVE TERRENO

PARZIALI TERRENO

QUOTE TERRENO

PROGRESSIVE PROGETTO

PARZIALI PROGETTO

QUOTE PROGETTO

20.00 19.05 18.24 17.74 11.29 9.90 7.87 7.07 4.77 3.89 3.32 2.30 1.55 3.14 4.20 5.30 6.34 7.11 12.69 16.92 20.00

0.95 0.81 0.50 6.45 1.39 2.03 0.80 2.30 0.88 0.57 1.02 3.85 1.59 1.06 1.10 1.04 0.77 5.58 4.23 3.08

209.40 209.40 210.88 208.88 208.58 208.47 208.31 208.04 207.26 206.96 206.77 206.45 206.43 206.43 206.44 206.45 206.46 206.48 206.17 205.88 205.66

5.25 3.75 0.00 3.75 5.25

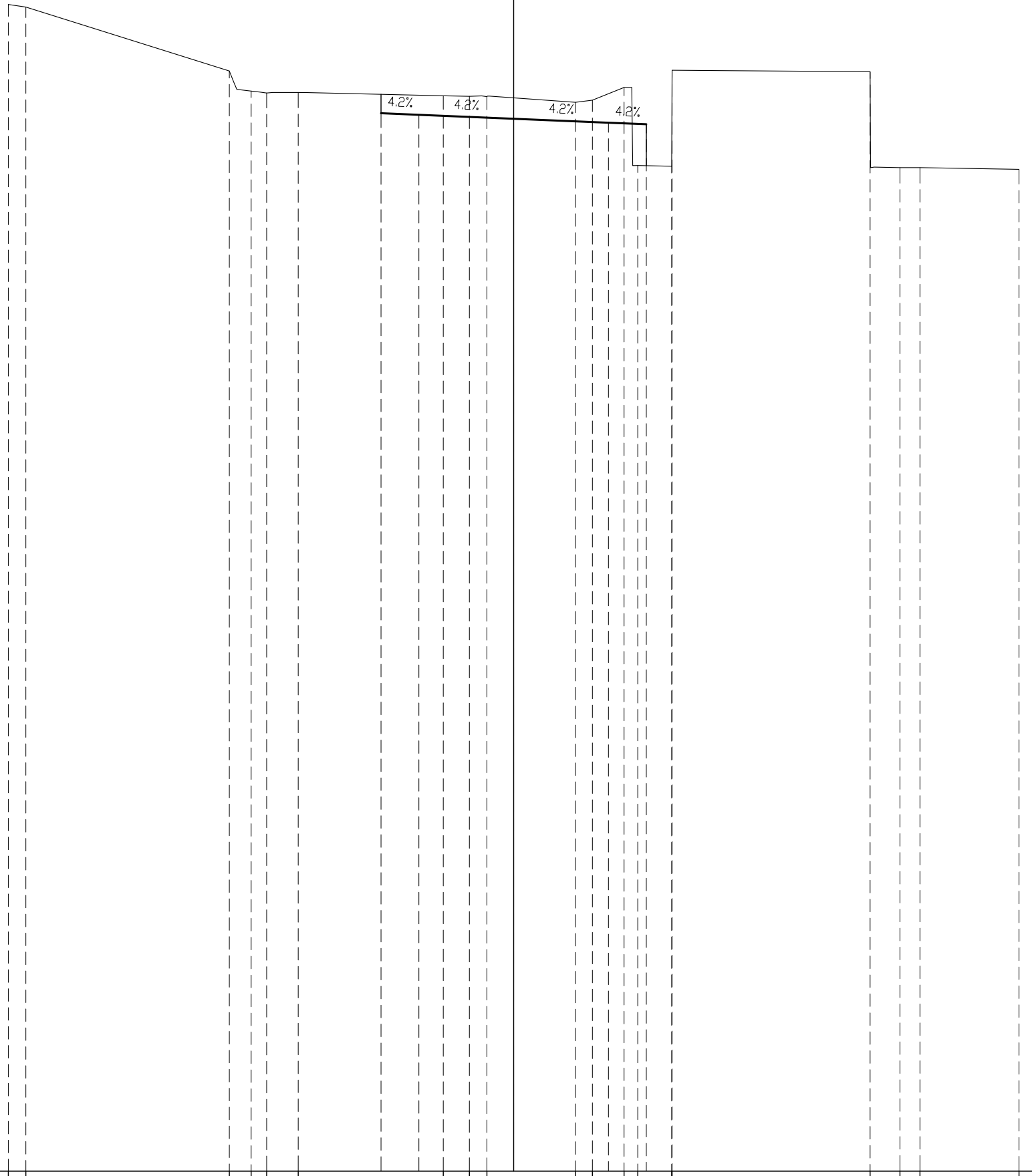
1.50 3.75 3.75 1.50

211.80 211.69 211.43 211.17 211.06

PROFILO LC-BG

SEZIONE 2

PROGRESSIVA 54.98



167.00

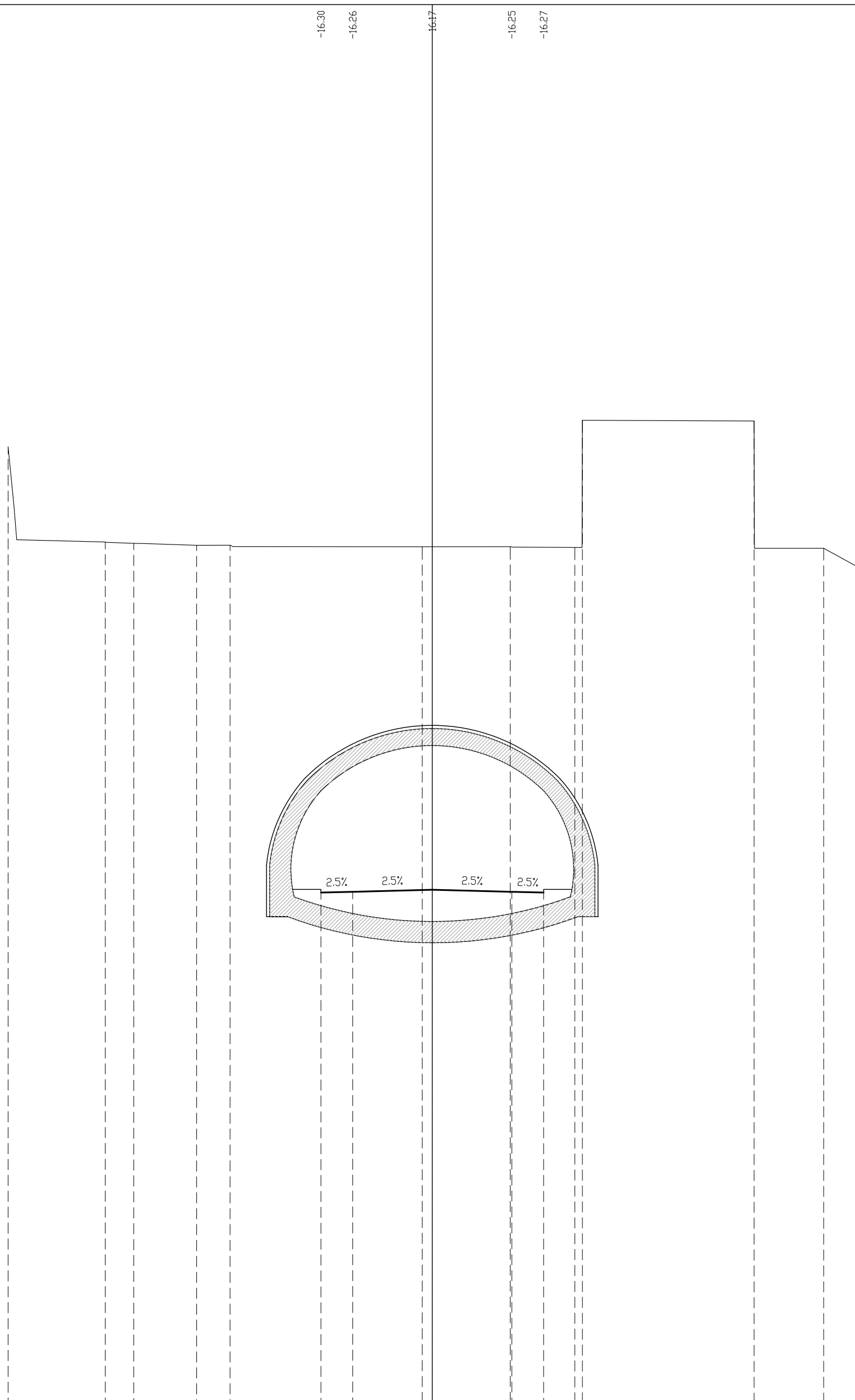
200 200

PROGRESSIVE TERRENO	20.00	19.30	11.25	10.39	9.77	8.52	2.78	1.75	1.06	0.00	2.45	3.11	4.37	4.91	6.25	6.27	14.10	15.29	16.08	20.00
PARZIALI TERRENO	0.70	8.05	0.86	0.62	1.25	5.74	1.03	0.69	3.51	0.66	1.26	0.54	1.34	0.02	7.83	1.19	0.79	3.92		
QUOTE TERRENO	213.20	213.10	210.56	209.77	209.69	209.71	209.58	209.56	209.55	208.67	209.32	209.41	209.91	206.82	206.79	210.59	210.53	206.73	206.74	206.67
PROGRESSIVE PROGETTO							5.25	3.75	0.00		3.75	5.25								
PARZIALI PROGETTO							1.50	3.75		3.75	1.50									
QUOTE PROGETTO							208.89	208.83	208.67		208.51	208.45								

PROFILO LC-BG

SEZIONE 9

PROGRESSIVA 350.00



169.00

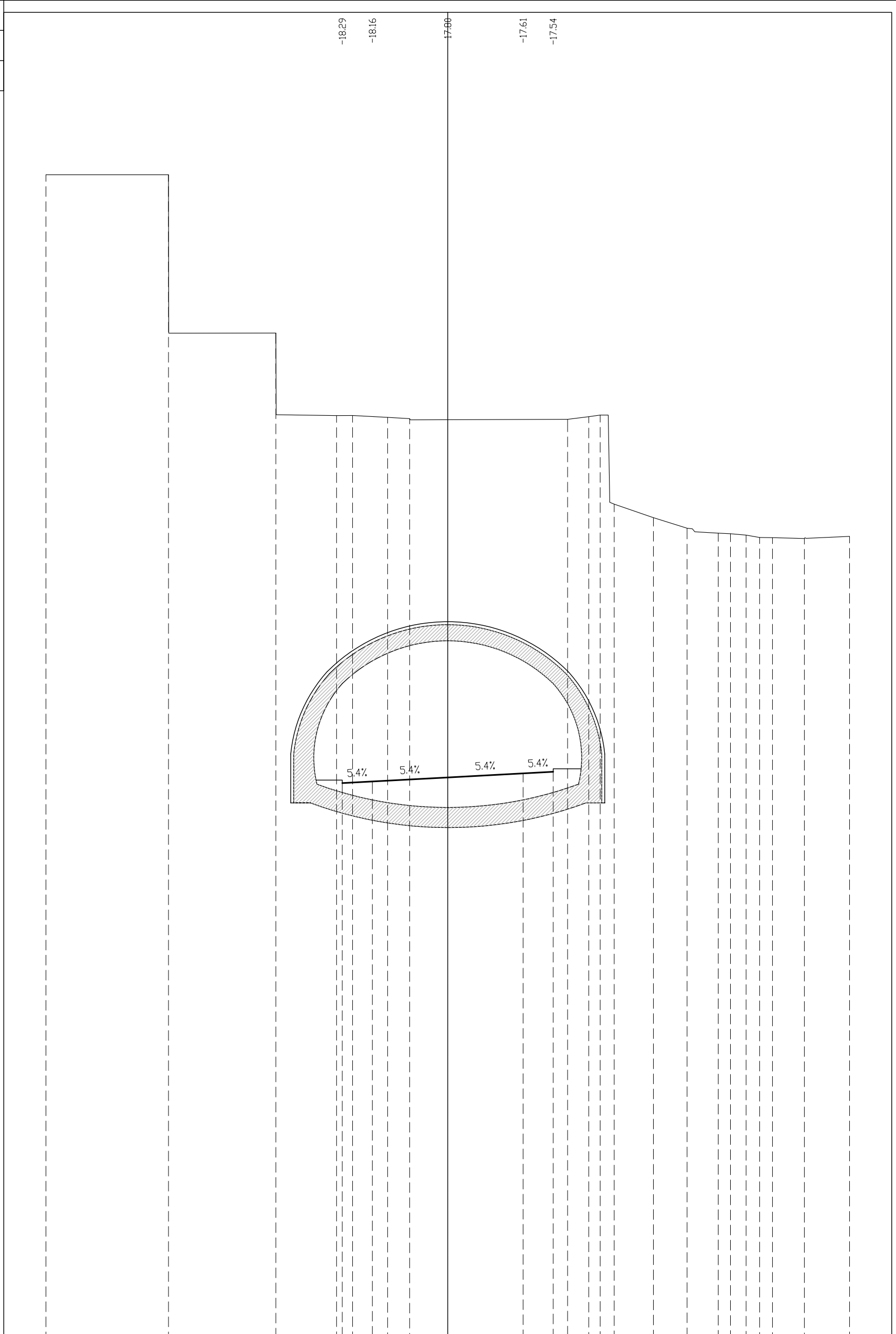
200
200

PROGRESSIVE TERRENO	20.00	15.42	14.07	11.11	9.53		-0.47	3.68	6.72	7.08	15.17	18.45	20.00
PARZIALI TERRENO		4.58	1.35	2.96	1.58	9.06		4.15	3.04	0.36	8.09	3.28	1.55
QUOTE TERRENO	214.16	209.67	209.60	209.51	209.52		209.44	209.45	209.41	215.41	215.37	209.37	208.53
PROGRESSIVE PROGETTO							5.25	3.75	0.00	3.75	5.25		
PARZIALI PROGETTO						1.50	3.75	3.75	1.50				
QUOTE PROGETTO						193.15	193.18	193.28	193.18	193.15			

PROFILO LC-BG

SEZIONE 11

PROGRESSIVA 462.45



-18.29

-18.16

177.00

-17.61

-17.54

5.4%

5.4%

5.4%

5.4%

164.00

200
200

PROGRESSIVE TERRENO

PARZIALI TERRENO

QUOTE TERRENO

PROGRESSIVE PROGETTO

PARZIALI PROGETTO

QUOTE PROGETTO

20.00

13.90

8.55

5.53

4.73

2.99

1.89

177.00

5.97

7.02

7.59

8.29

10.24

11.91

13.46

14.07

14.85

15.52

16.16

17.75

20.00

221.92

221.92

214.04

209.93

209.94

209.84

209.78

177.00

209.75

209.88

209.96

205.53

204.85

204.33

204.08

204.05

203.99

203.87

203.86

203.81

203.92

5.25

3.75

0.00

3.75

5.25

1.50

3.75

3.75

1.50

191.64

191.72

191.93

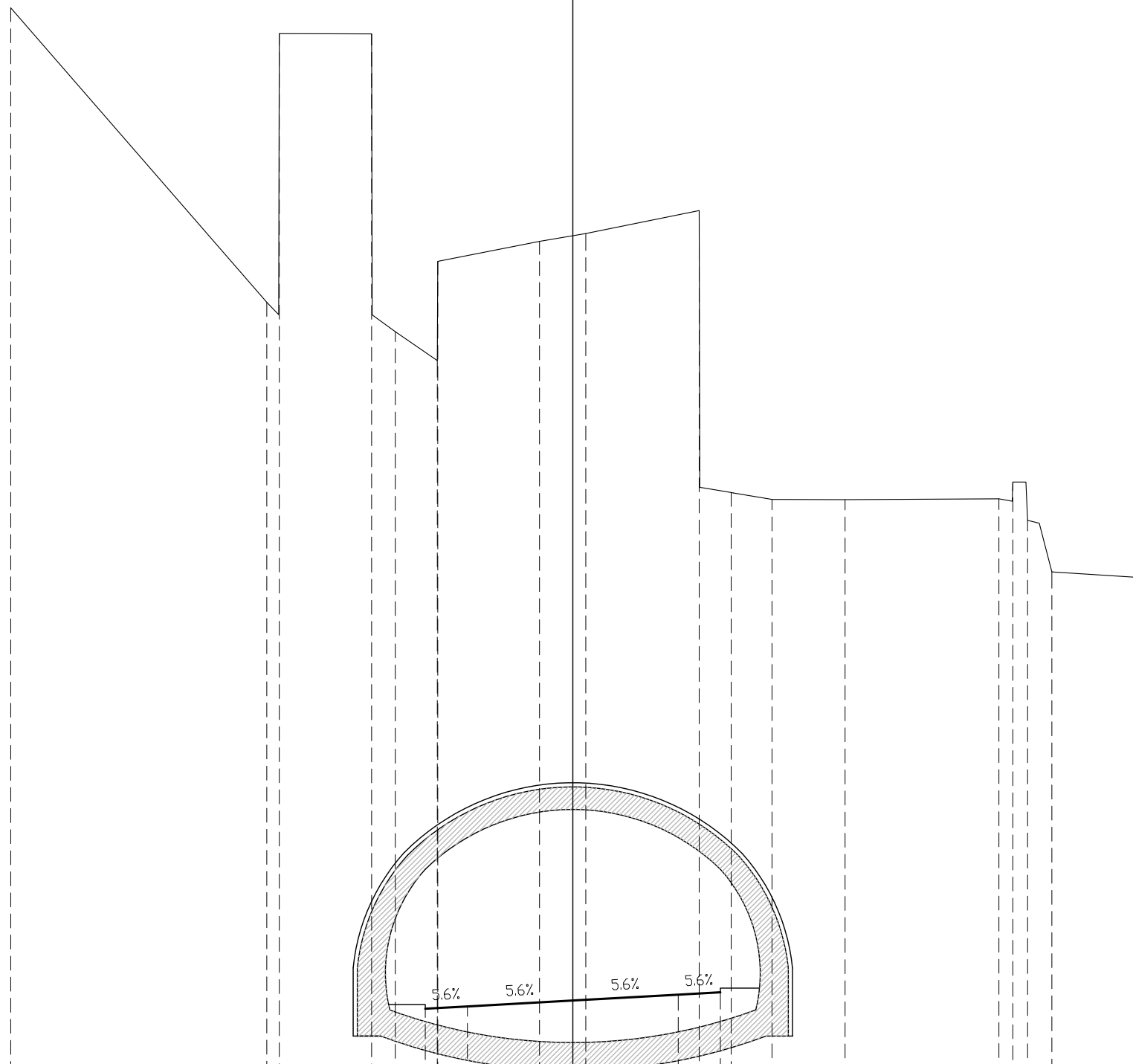
192.13

192.21

PROFILO LC-BG

SEZIONE 13

PROGRESSIVA 512.90



167.00

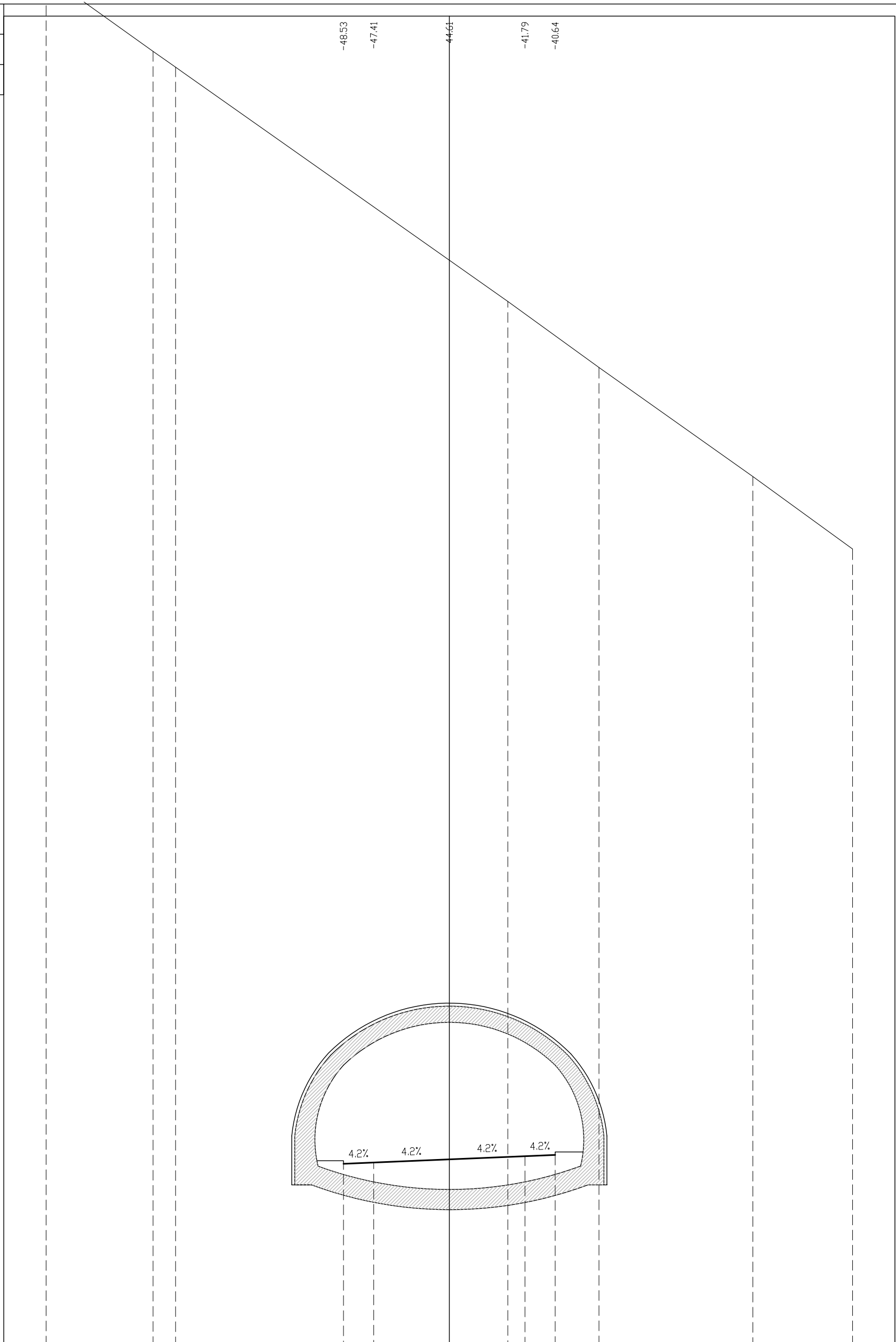
200 200

PROGRESSIVE TERRENO	20.00	10.89	10.44	7.16	6.32	4.82	4.80	1.19	0.46	4.50	5.63	7.09	9.69	15.16	15.66	16.18	17.04	20.00	
PARZIALI TERRENO		9.11	0.45	3.28	0.84	1.50	0.02	3.61	1.65	4.04	1.13	0.09	0.37	2.60	5.47	0.50	0.52	0.86	2.96
QUOTE TERRENO	227.49	217.01	226.57	226.56	215.96	214.93	218.46	219.18	219.46	220.27	210.24	209.99	209.98	210.01	210.61	209.25	207.41	207.22	
PROGRESSIVE PROGETTO						5.25	3.75	0.00		3.75	5.25								
PARZIALI PROGETTO						1.50	3.75		3.75	1.50									
QUOTE PROGETTO						191.87	191.95	192.16		192.37	192.45								

PROFILO LC-BG

SEZIONE 14

PROGRESSIVA 597.82



184.00

200
200

PROGRESSIVE TERRENO	20.00	14.69	13.58		2.90	7.42	15.05	20.00
PARZIALI TERRENO	5.31	1.11	16.48		4.52	7.63	4.95	
QUOTE TERRENO	252.05	248.25	247.47		235.85	232.57	227.16	223.56
PROGRESSIVE PROGETTO				-5.25	-3.75	0.00	3.75	5.25
PARZIALI PROGETTO				1.50	3.75	3.75	1.50	
QUOTE PROGETTO				193.07	193.13	193.29	193.44	193.51

PROFILO LC-BG

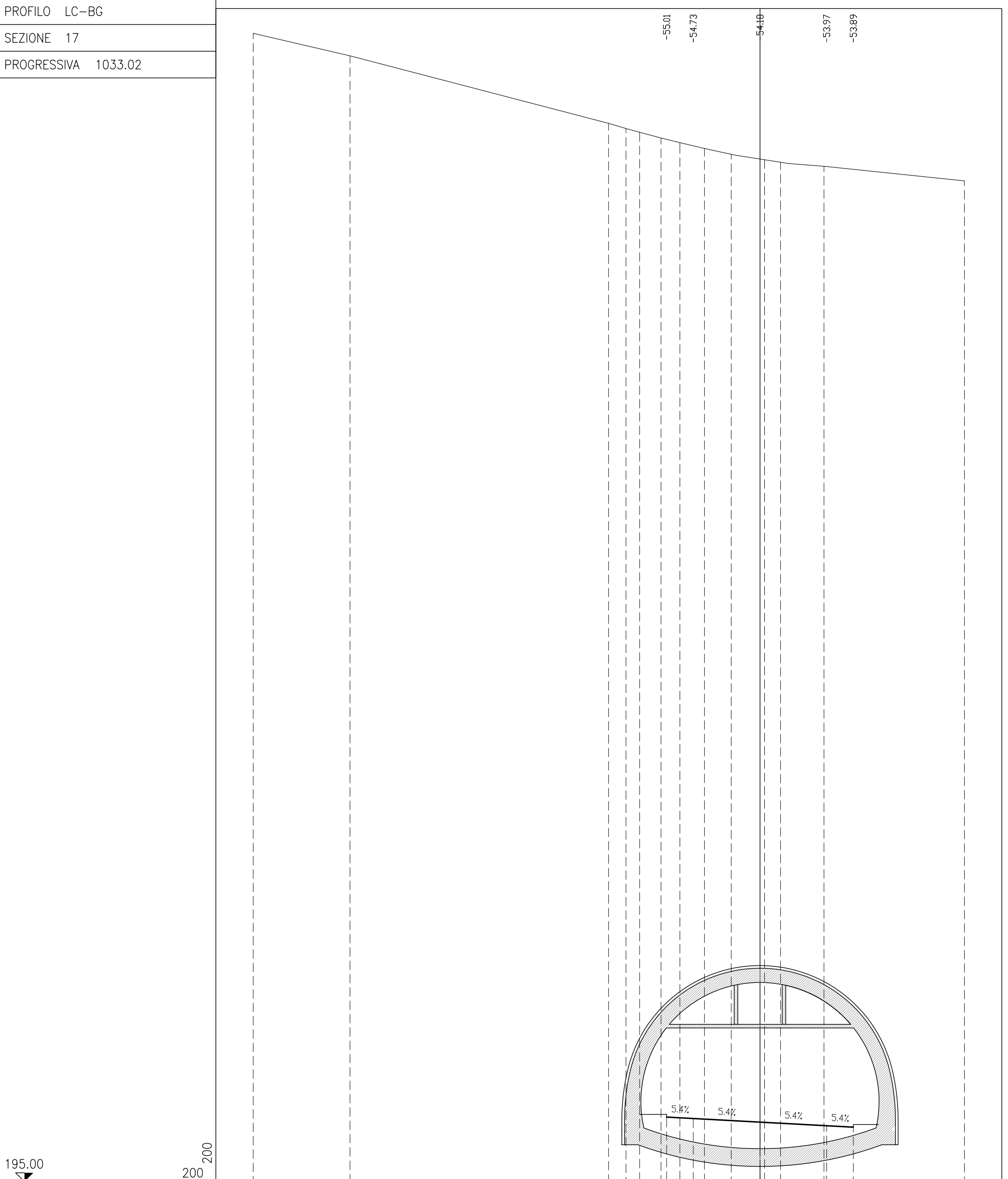
SEZIONE 17

PROGRESSIVA 1033.02

195.00

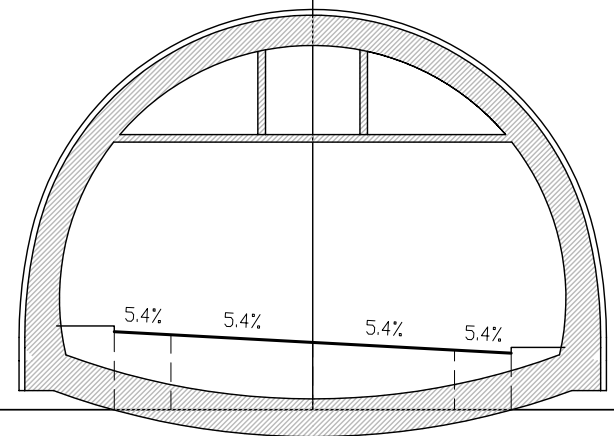
200
200

PROGRESSIVE TERRENO	28.50	23.06	8.52	7.54	6.77	5.57	4.50	3.12	1.62	0.26	1.16	3.60	11.50
PARZIALI TERRENO	5.44	14.54	0.98	0.77	1.20	1.07	1.38	1.50	1.88	0.90	2.44	7.90	
QUOTE TERRENO	259.61	258.94	254.54	254.25	254.04	253.72	253.45	253.13	252.80	252.49	252.35	252.13	251.30
PROGRESSIVE PROGETTO						5.25	3.75			0.00		3.75	5.25
PARZIALI PROGETTO						1.50	3.75	3.75	3.75	1.50			
QUOTE PROGETTO						198.63	198.55			198.35		198.15	198.06



PROFILO LC-BG
 SEZIONE 18
 PROGRESSIVA 1291.88

197.00
 200 200



PROGRESSIVE TERRENO					
PARZIALI TERRENO					
QUOTE TERRENO					
PROGRESSIVE PROGETTO	199.06	198.98	198.78	198.58	198.49
PARZIALI PROGETTO	1.50	3.75	3.75	1.50	
QUOTE PROGETTO	5.25	3.75	0.00	3.75	5.25

PROFILO LC-BG

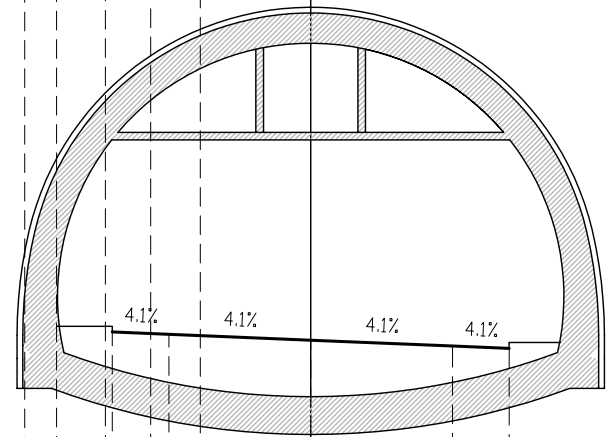
SEZIONE 19

PROGRESSIVA 1572.78

193.00

200
200

PROGRESSIVE TERRENO	28.50	25.16	24.03	22.46	20.82	20.03	17.32	16.79	13.73	11.56	9.53	9.03	7.57	6.72	5.43	4.23	2.92	11.50
PARZIALI TERRENO	3.34	1.13	1.57	1.64	0.79	2.71	0.53	3.06	2.17	2.03	0.50	1.46	0.85	1.29	1.20	1.31	14.42	
QUOTE TERRENO	236.22	235.87	235.89	235.84	235.58	235.53	235.15	235.11	234.81	234.69	234.64	234.65	234.65	234.70	234.75	234.83	235.12	248.64
PROGRESSIVE PROGETTO														5.25	3.75	0.00	3.75	5.25
PARZIALI PROGETTO														1.50	3.75	3.75	1.50	
QUOTE PROGETTO														196.99	196.92	196.77	196.61	196.55



-37.77

-38.01

41.09

-44.76

-46.23

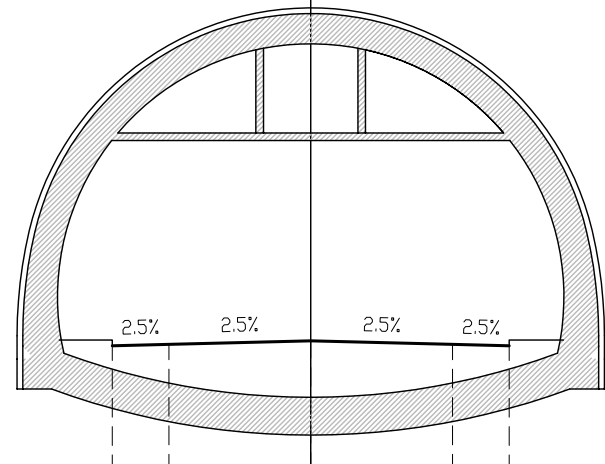
PROFILO LC-BG

SEZIONE 20

PROGRESSIVA 1804.28

191.00

200 200



PROGRESSIVE TERRENO

PARZIALI TERRENO

QUOTE TERRENO

PROGRESSIVE PROGETTO

PARZIALI PROGETTO

QUOTE PROGETTO

194.28	5.25	194.31	3.75	194.41	0.00	194.31	3.75	194.28	5.25
		1.50	3.75		3.75	1.50			

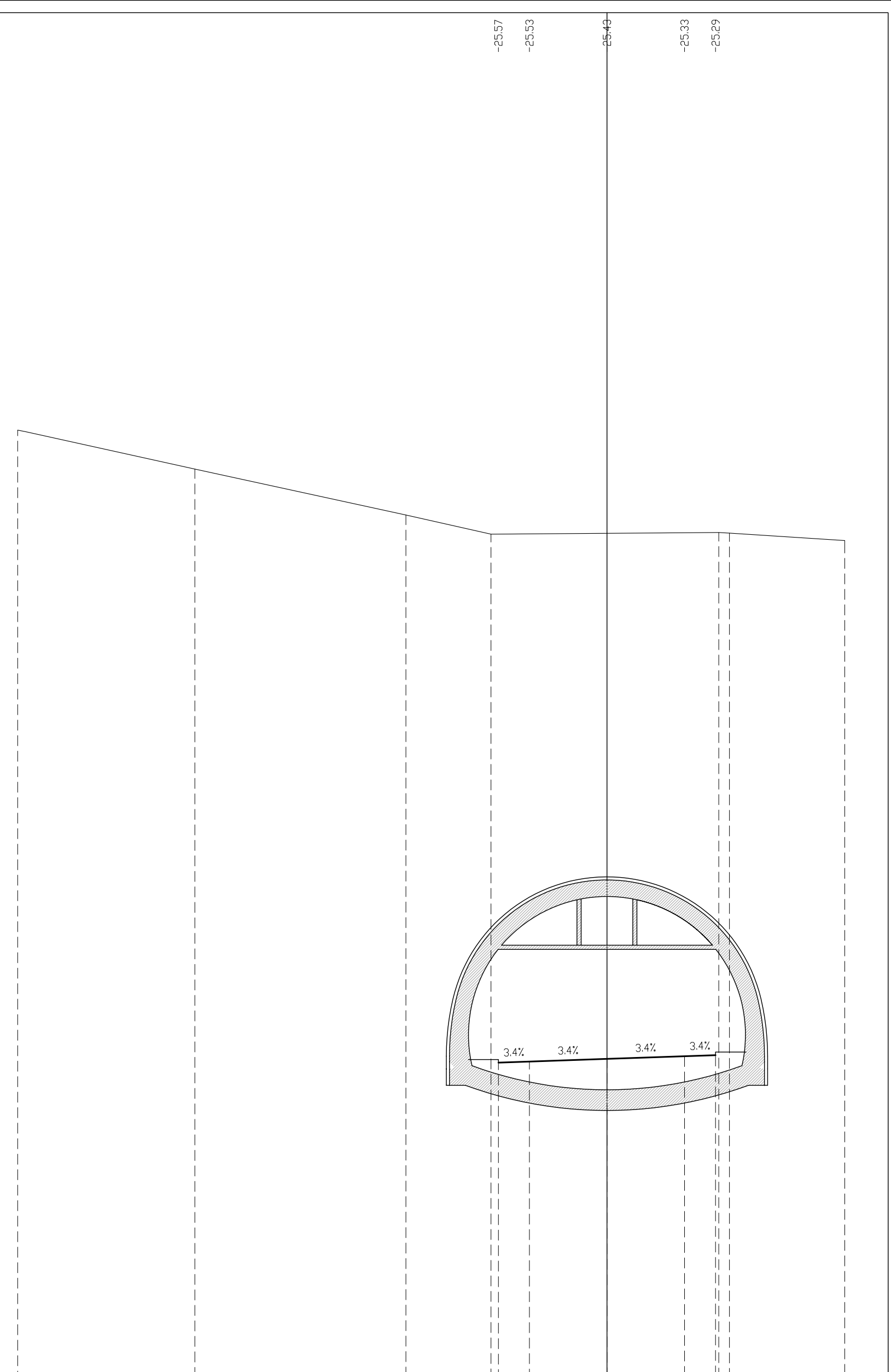
PROFILO LC-BG

SEZIONE 21

PROGRESSIVA 2003.51

177.00
200 200

PROGRESSIVE TERRENO	28.50	19.93	9.73	5.61	5.41	11.50				
PARZIALI TERRENO	8.57	10.20	4.12	11.02	0.51	5.58				
QUOTE TERRENO	222.80	220.92	218.69	217.77	217.85	217.46				
PROGRESSIVE PROGETTO				5.25	3.75	0.00	3.75	5.25	217.82	217.46
PARZIALI PROGETTO				1.50	3.75	3.75	1.50			
QUOTE PROGETTO				192.20	192.25	192.38	192.51	192.56		



-25.57
-25.53
-25.43
-25.33
-25.29

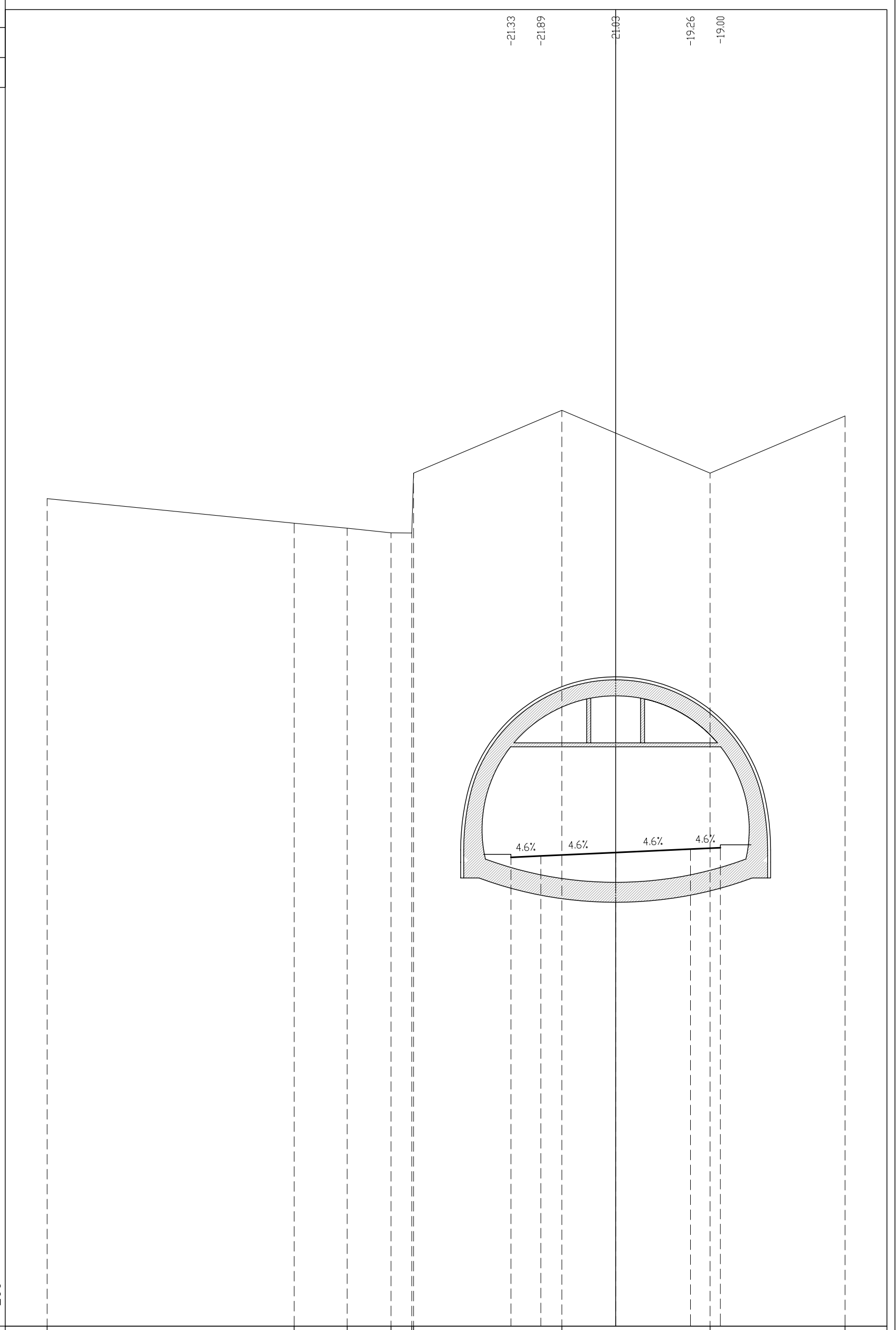
3.4% 3.4% 3.4% 3.4%

PROFILO LC-BG

SEZIONE 22

PROGRESSIVA 2164.05

167.00
200
200



PROGRESSIVE TERRENO	28.50	16.12	13.46	11.26	10.22	10.13	7.70	4.73	11.50		
PARZIALI TERRENO	12.38	2.66	2.20	1.04	0.09	7.43	7.43	6.77			
QUOTE TERRENO	208.48	207.25	207.00	206.77	206.76	209.76	212.91	209.76	212.63		
PROGRESSIVE PROGETTO							5.25	3.75	0.00	3.75	5.25
PARZIALI PROGETTO							1.50	3.75	3.75	1.50	
QUOTE PROGETTO							190.50	190.57	190.74	190.91	190.98

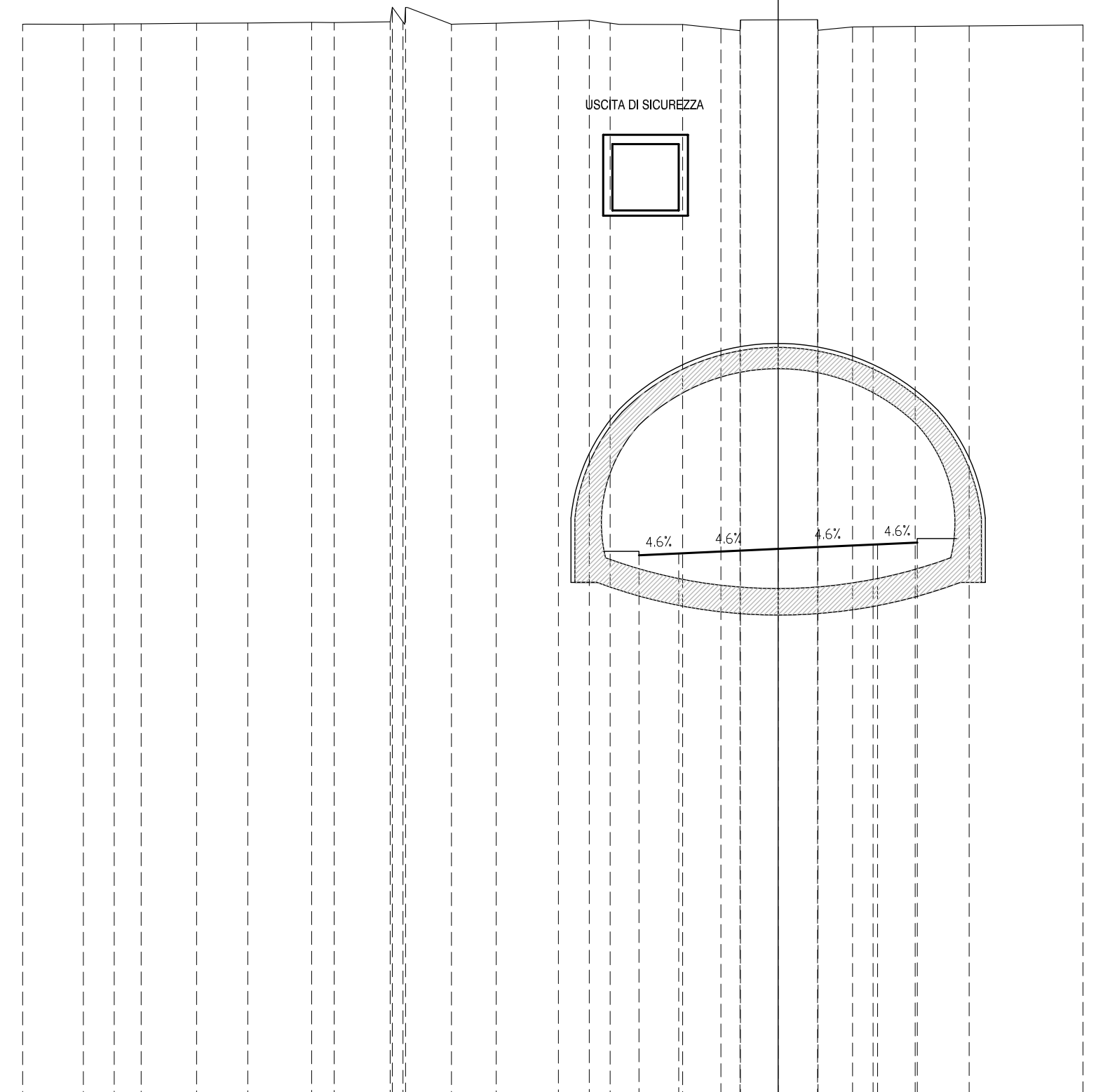
PROFILO LC-BG

SEZIONE 24

PROGRESSIVA 2264.58

169.00
200
200

PROGRESSIVE TERRENO	28.50	26.21	25.05	24.03	21.94	20.01	17.60	16.75	14.64	14.56	14.15	14.06	12.32	10.63	8.29	7.13	6.34	3.60	2.16	1.44	1.49	1.50	2.81	3.58	5.17	7.20	11.50	
PARZIALI TERRENO		2.29	1.16	1.02	2.09	1.93	2.41	0.85	2.11	0.08	0.41	0.09	1.74	1.69	2.34	1.16	0.79	2.74	1.44	0.72	0.02	2.91	0.01	1.31	0.77	1.59	2.03	4.30
QUOTE TERRENO	209.51	209.51	209.52	209.52	209.55	209.56	209.58	209.57	209.60	210.15	209.60	210.15	209.51	209.55	209.62	209.66	209.55					209.68	209.28	209.41	209.41	209.43	209.44	209.48
PROGRESSIVE PROGETTO																		5.25	3.75			0.00		3.75	5.25			
PARZIALI PROGETTO																		1.50	3.75			3.75		1.50				
QUOTE PROGETTO																		189.48	189.55			189.72		189.89	189.96			



-20.03
-19.96
19.96
-19.53
-19.47

USCITA DI SICUREZZA

4.6% 4.6% 4.6% 4.6%

PROFILO LC-BG

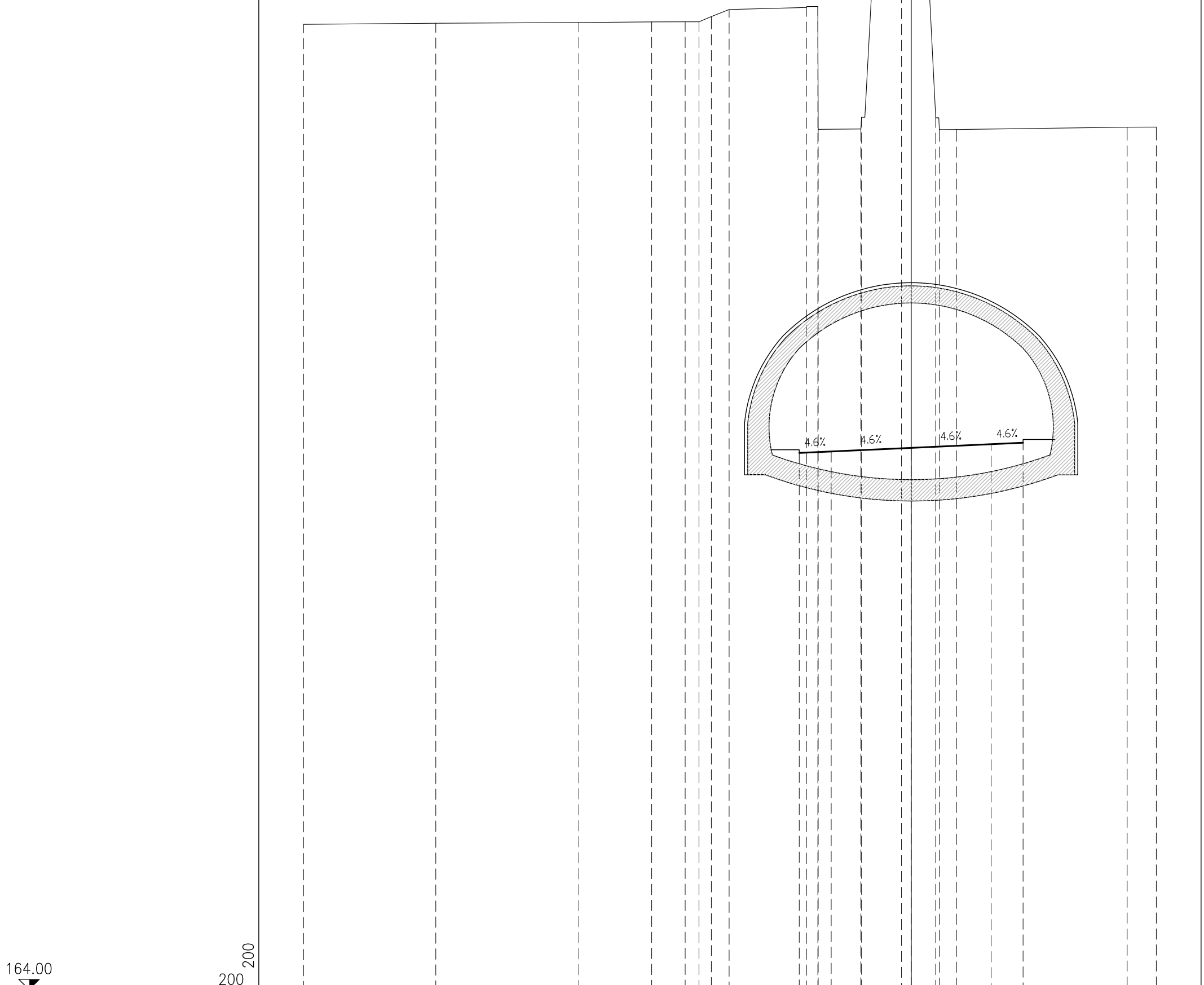
SEZIONE 25

PROGRESSIVA 2292.17

164.00

200
200

PROGRESSIVE TERRENO	28.50	22.30	15.59	12.17	10.60	9.95	9.37	8.54	4.91	4.38	4.36	2.36	2.33	0.45	1.15	1.32	2.13	10.13	11.50
PARZIALI TERRENO		6.20	6.71	3.42	1.57	0.65	0.58	0.83	3.63	0.53	0.02	2.00	0.03	1.88	1.60	0.17	0.81	8.00	1.37
QUOTE TERRENO	209.31	209.36	209.40	209.42	209.43	209.43	209.67	210.00	210.10	210.15	204.38	204.40	204.95	236.89	204.93	204.37	204.38	204.48	204.49
PROGRESSIVE PROGETTO									5.25	3.75				0.00					
PARZIALI PROGETTO									1.50		3.75				3.75			1.50	
QUOTE PROGETTO									189.20	189.26				189.44				189.61	189.68



PROFILO LC-BG

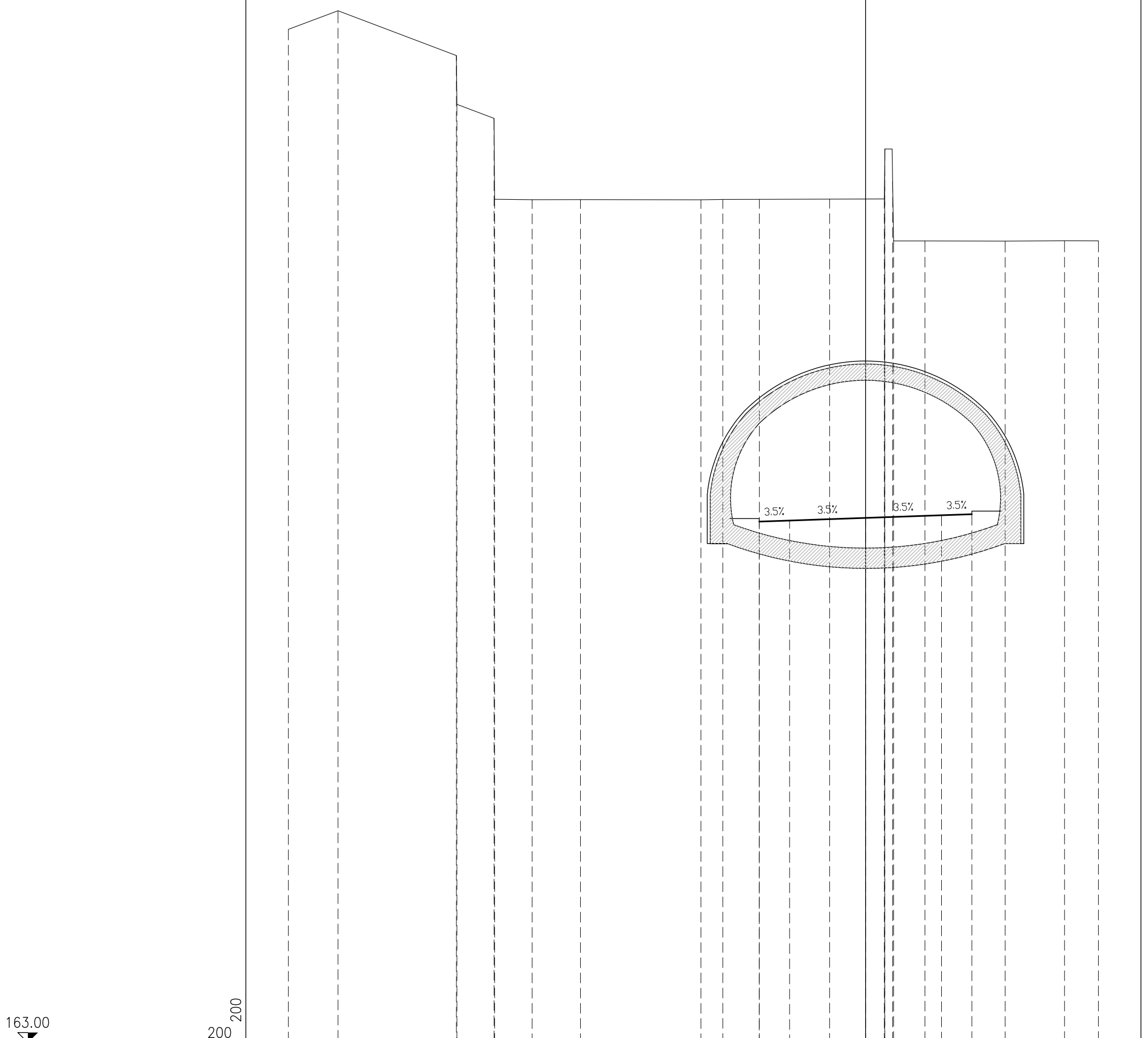
SEZIONE 26

PROGRESSIVA 2342.63

163.00

200
200

PROGRESSIVE TERRENO	28.50	26.05	20.20	20.18	18.34	18.32	16.47	14.08	8.13	7.05	5.24	1.77	0.93	0.95	1.34	1.38	2.93	6.89	9.83	11.50
PARZIALI TERRENO	2.45	5.85	0.02	1.84	0.02	1.85	2.39	5.95	1.08	1.81	3.47	2.70	0.02	0.39	0.04	1.55	3.96	2.94	1.67	
QUOTE TERRENO	213.05	213.98	211.76	209.35	208.66	204.66	204.64	204.64	204.64	204.65	204.66	204.67	204.68	206.56	207.14	205.54	202.60	202.59	202.61	202.61
PROGRESSIVE PROGETTO													0.00				3.75			
PARZIALI PROGETTO													0.00				3.75			
QUOTE PROGETTO													188.92				189.05			



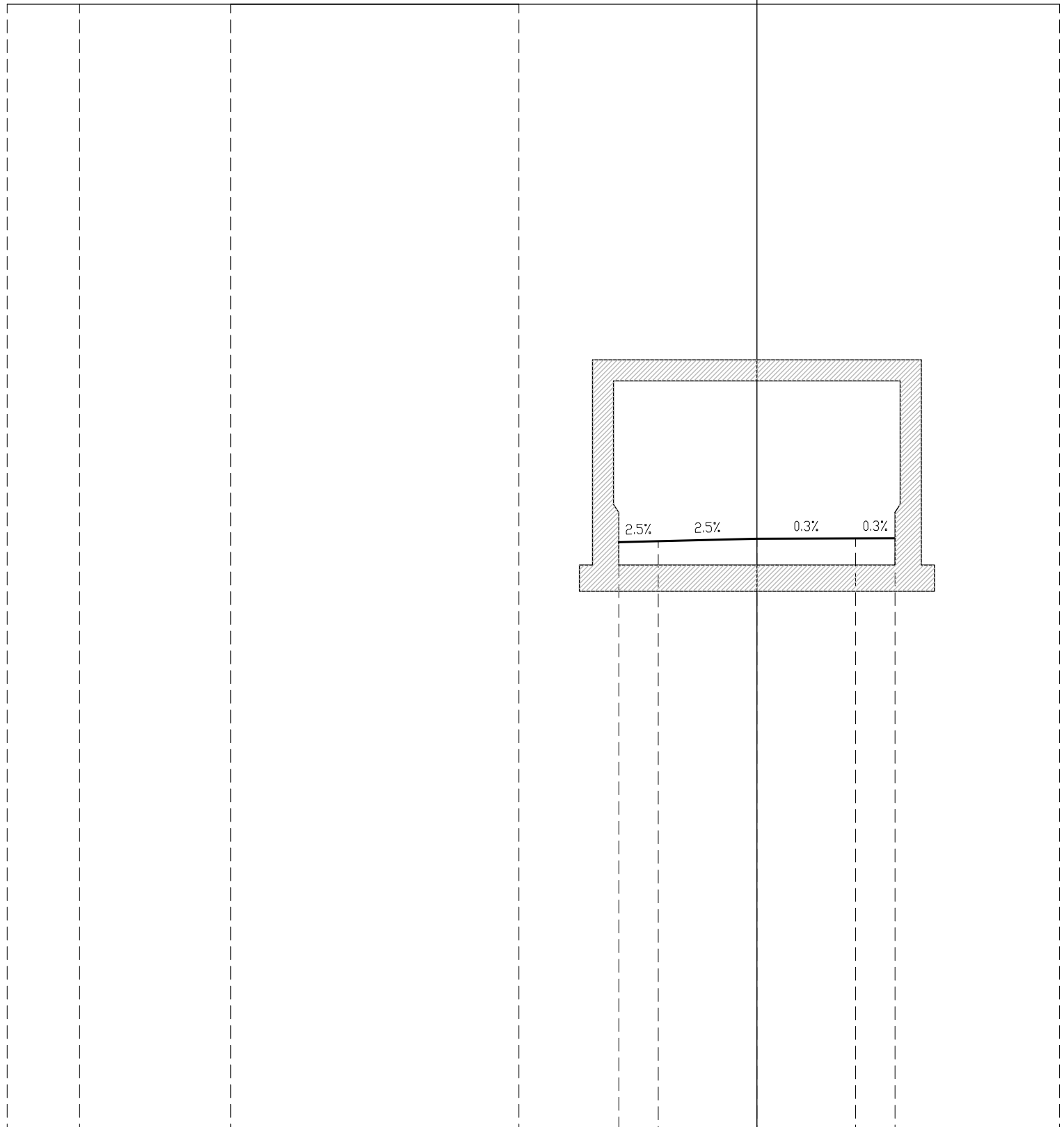
PROFILO LC-BG

SEZIONE 27

PROGRESSIVA 2393.43

166.00
200
200

-20.46
-20.42
-20.33
-20.32
-20.31



PROGRESSIVE TERRENO	28.50	25.75	20.00	9.05	11.50			
PARZIALI TERRENO	2.75	16.70	10.95	20.55				
QUOTE TERRENO	208.93	208.93	208.93	208.93	208.93			
PROGRESSIVE PROGETTO				5.25	3.75	0.00	3.75	5.25
PARZIALI PROGETTO				1.50	3.75	3.75	1.50	
QUOTE PROGETTO				188.47	188.51	188.60	188.61	188.62

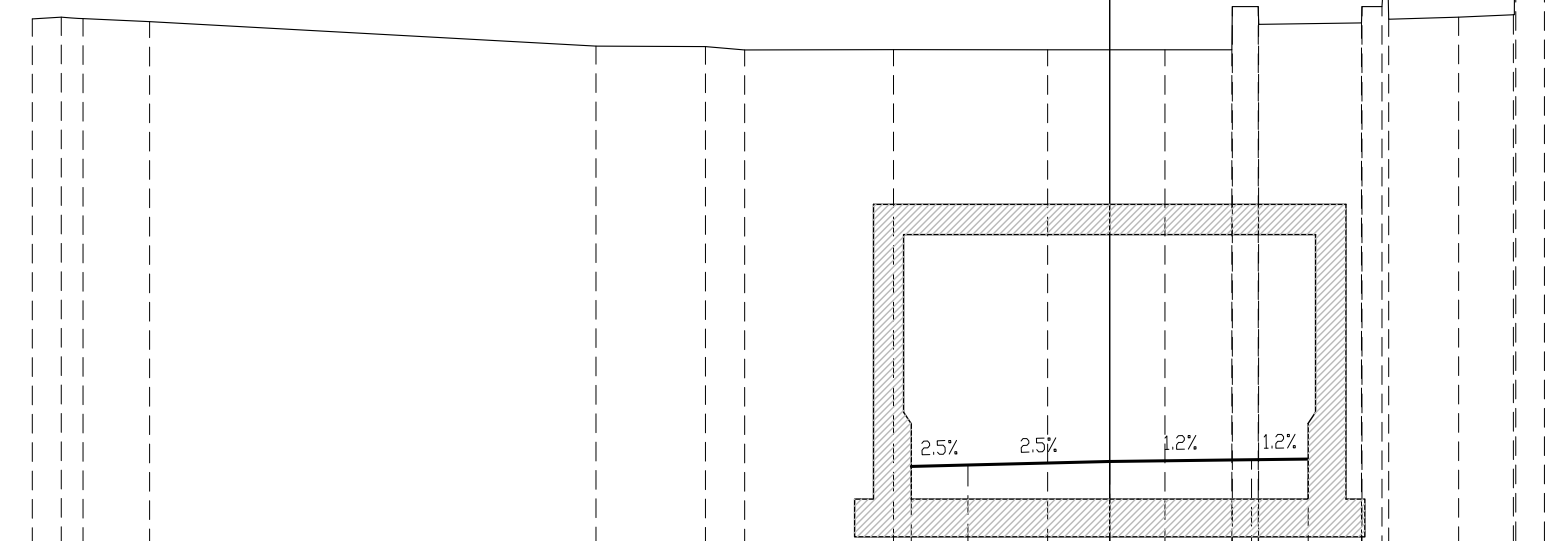
PROFILO LC-BG

SEZIONE 28

PROGRESSIVA 2461.79

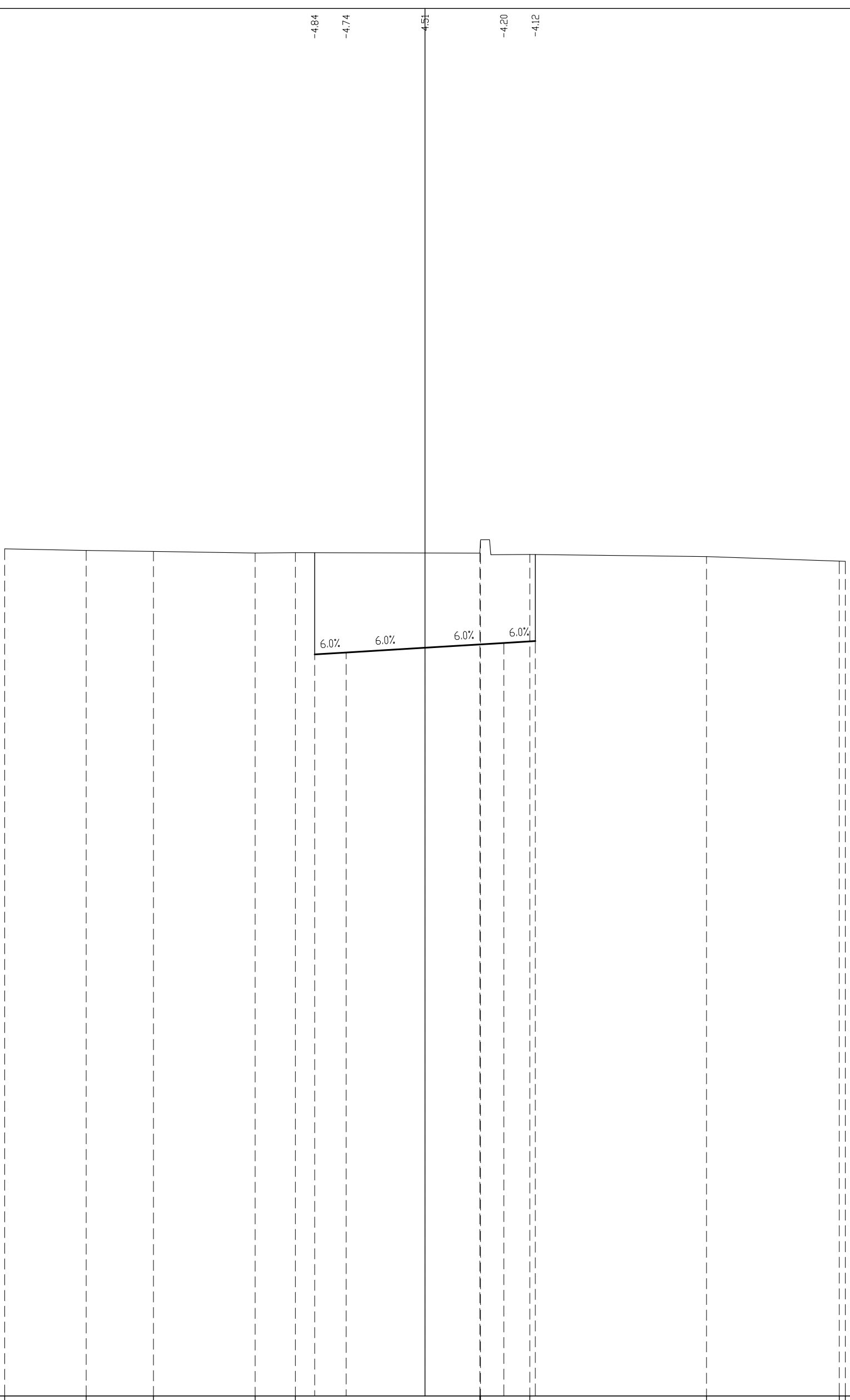
161.00
200
200

PROGRESSIVE TERRENO	28.50	27.73	27.16	25.40	13.59	10.69	9.66	5.72	1.64	1.46	3.23	3.24	3.93	3.94	6.66	6.67	7.20	7.38	9.23	10.68	10.74	11.50
PARZIALI TERRENO	0.77	0.57	1.76		11.81	2.90	1.03	3.94	4.08	3.10	1.77	0.01	0.69	0.01	2.72	0.01	0.53	0.18	1.81	1.45	0.06	0.76
QUOTE TERRENO	201.93	201.97	201.93	201.85	201.21	201.19	201.10	201.11	201.11	201.11	201.11	201.11	201.11	201.11	201.83	202.25	202.25	201.92	201.97	202.03	210.49	210.49
PROGRESSIVE PROGETTO								5.25	3.75	0.00			3.75	5.25								
PARZIALI PROGETTO								1.50	3.75		3.75		1.50									
QUOTE PROGETTO								190.08	190.12	190.22		190.26	190.28									



-11.03
-10.99
-10.89
-11.99
-11.52

PROFILO LC-BG
 SEZIONE 30
 PROGRESSIVA 2550.00



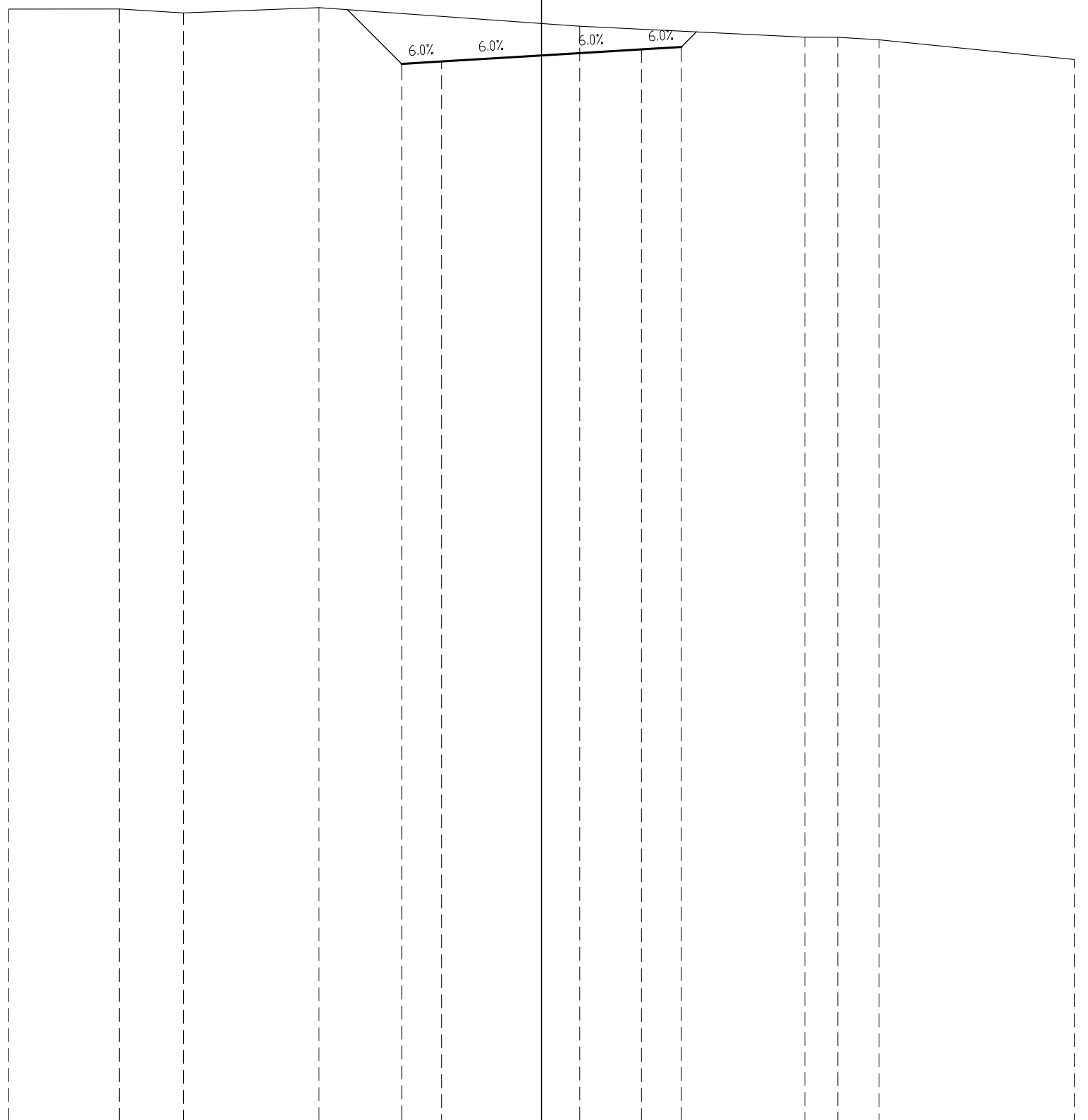
160.00
 200 200

PROGRESSIVE TERRENO	2000	16.12	12.92	8.08	6.17		2.61	2.64	4.99	13.40	19.71	2000
PARZIALI TERRENO		3.88	3.20	4.84	1.91		0.03	2.35		8.41		6.31
QUOTE TERRENO	200.30	200.22	200.17	200.10	200.11		200.09	200.67	200.03	199.93		199.71
PROGRESSIVE PROGETTO						5.25		3.75	5.25			
PARZIALI PROGETTO						1.50	3.75	3.75	1.50			
QUOTE PROGETTO						195.27	195.36	195.59	195.82	195.91		199.70

PROFILO LC-BG

SEZIONE 31

PROGRESSIVA 2600.00



-1.89

-1.69

-1.20

-0.75

-0.59

6.0%

6.0%

6.0%

6.0%

157.00

200
200

PROGRESSIVE TERRENO

20.00

15.85

13.44

8.35

1.44

9.89

11.12

12.67

20.00

PARZIALI TERRENO

4.15

2.41

5.09

9.79

8.45

1.23

1.55

7.33

QUOTE TERRENO

198.77

198.77

198.63

198.83

198.13

197.72

197.71

197.62

196.88

PROGRESSIVE PROGETTO

-5.25

-3.75

0.00

3.75

5.25

PARZIALI PROGETTO

1.50

3.75

3.75

1.50

QUOTE PROGETTO

196.72

196.81

197.03

197.26

197.35